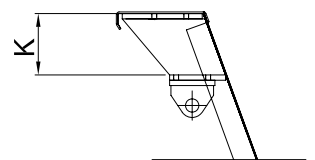
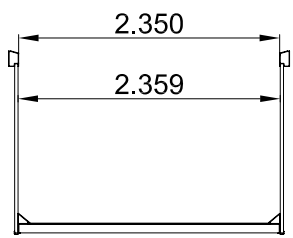
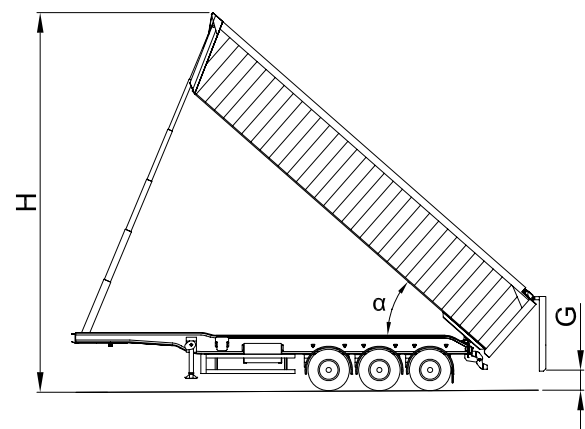
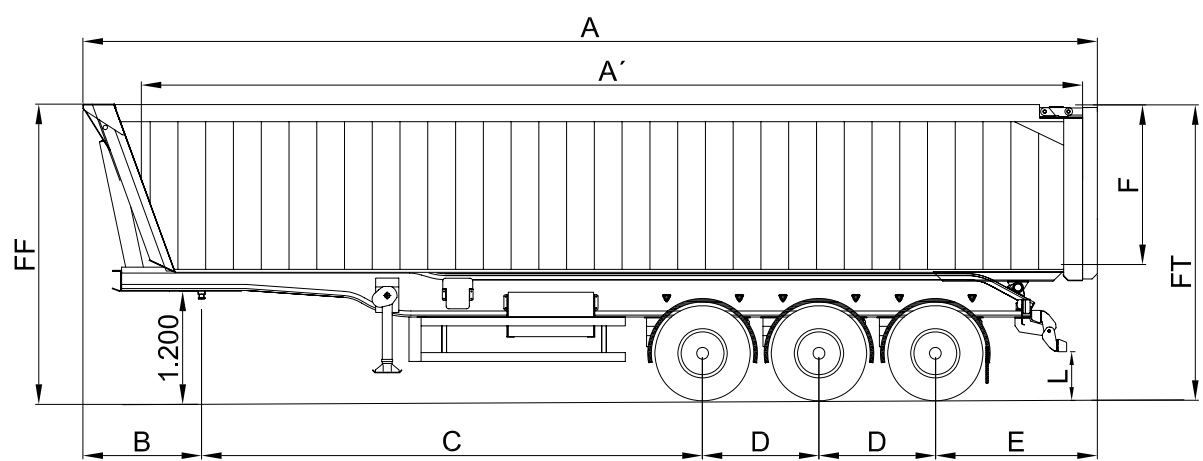


CHASIS: 9240 / 900 / 950 CISNE

GAMA G LAMA



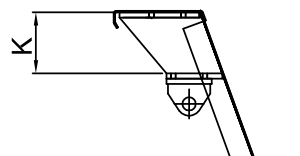
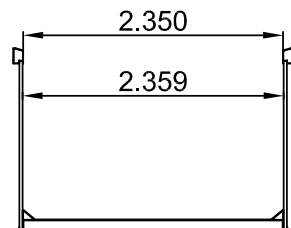
modelo	m3	A (*)	A'	B	C	D	E (*)	L	F	FF	FT	cilindro	K	α	G (*)	H
G951 H1800 LAMA MIXTA	40.7	10.338	9.578	1.335	4.770	1.310	1.613	449	1.800	3.300	3.211	OLESA	70	46,3	343	9.537
G951 H1900 LAMA MIXTA	43	10.375	9.596	1.372	4.770	1.310	1.613	449	1.900	3.401	3.311	OLESA	170	46,3	312	9.627
G951 H2000 LAMA MIXTA	45.4	10.411	9.615	1.408	4.770	1.310	1.613	449	2.000	3.501	3.411	OLESA	270	46,3	280	9.727
G951 H2100 LAMA MIXTA	47.7	10.448	9.633	1.445	4.770	1.310	1.613	449	2.100	3.601	3.511	OLESA	370	46,3	249	9.823
G951 H2200 LAMA MIXTA	50.1	10.484	9.651	1.481	4.770	1.310	1.613	449	2.200	3.701	3.611	OLESA	0	48	163	10.081
G951 H2300 LAMA MIXTA	52.4	10.520	9.669	1.517	4.770	1.310	1.613	449	2.300	3.802	3.711	OLESA	100	48	130	10.132



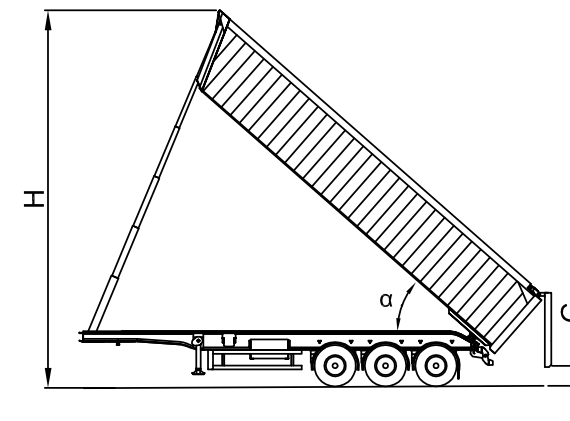
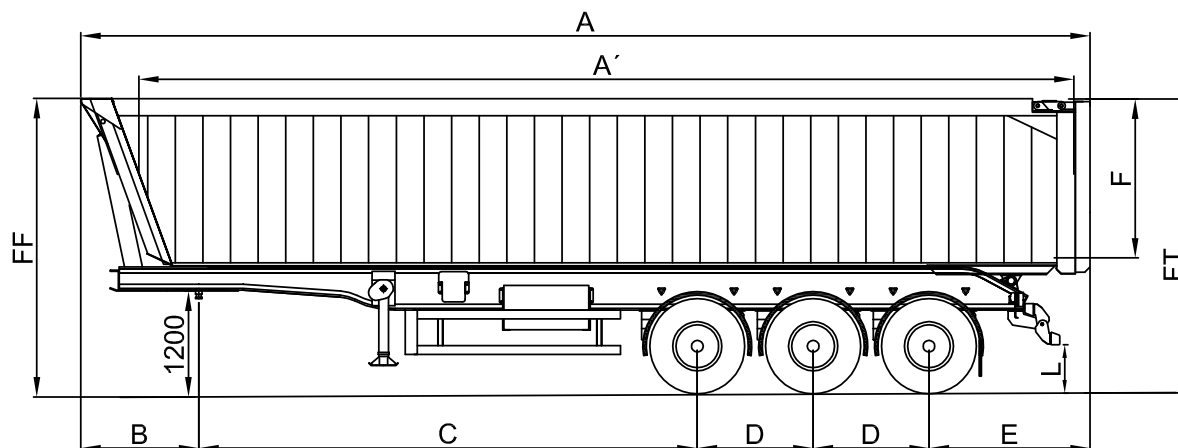
(*) DATOS CON PUERTA OSCILANTE CON GOMA; CON PUERTA UNIVERSAL CON GOMA - AUMENTAN LAS COTAS A y E 80 mm
 - DISMINUYE LA COTA G 100 mm

CHASIS: 9240 / 900 / 950 RECTO

GAMA G LAMA



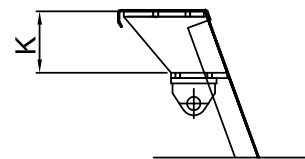
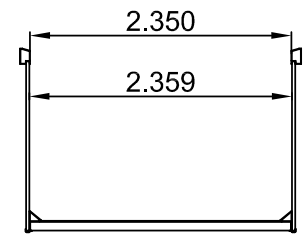
modelo	m3	A (*)	A'	B	C	D	E (*)	L	F	FF	FT	cilindro	K	α	G (*)	H
G95I H1800 LAMA MIXTA	40.7	10.338	9.578	1.335	4.770	1.310	1.613	525	1.800	3.373	3.290	OLESA	140	46,3	421	9.616
G95I H1900 LAMA MIXTA	43	10.375	9.596	1.372	4.770	1.310	1.613	525	1.900	3.473	3.390	OLESA	240	46,3	389	9.711
G95I H2000 LAMA MIXTA	45.4	10.411	9.615	1.408	4.770	1.310	1.613	525	2.000	3.573	3.490	OLESA	340	46,3	358	9.806
G95I H2100 LAMA MIXTA	47.7	10.448	9.633	1.445	4.770	1.310	1.613	525	2.100	3.673	3.590	OLESA	440	46,3	326	9.902
G95I H2200 LAMA MIXTA	50.1	10.484	9.651	1.481	4.770	1.310	1.613	525	2.200	3.774	3.690	OLESA	70	47,7	240	10.116
G95I H2300 LAMA MIXTA	52.4	10.520	9.669	1.517	4.770	1.310	1.613	525	2.300	3.874	3.790	OLESA	170	47,7	207	10.211



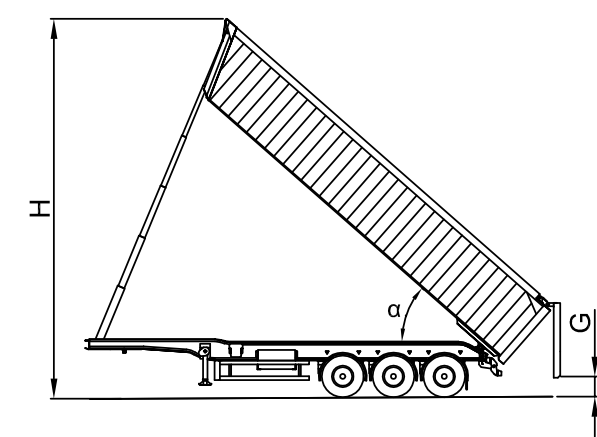
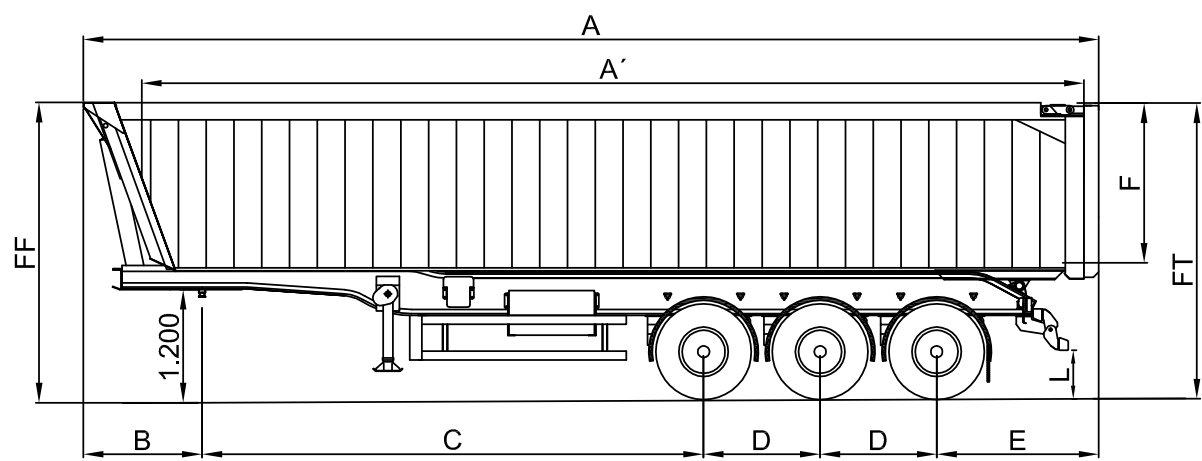
(*) DATOS CON PUERTA OSCILANTE CON GOMA; CON PUERTA UNIVERSAL CON GOMA - AUMENTAN LAS COTAS A y E 80 mm
 - DISMINUYE LA COTA G 100 mm

CHASIS: 10240 / 900 / 1150 CISNE

GAMA G LAMA



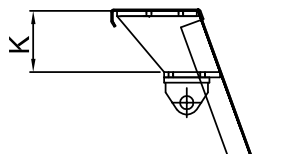
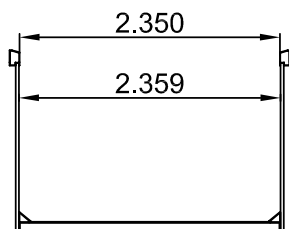
modelo	m3	A (*)	A'	B	C	D	E (*)	L	F	FF	FT	cilindro	K	α	G (*)	H
G1051 H1800 LAMA MIXTA	44.9	11.338	10.578	1.335	5.570	1.310	1.813	449	1.800	3.308	3.223	OLESA	70	41,3	505	9.726
G1051 H1900 LAMA MIXTA	47.5	11.375	10.596	1.372	5.570	1.310	1.813	449	1.900	3.408	3.323	OLESA	170	41,3	480	9.825
G1051 H2000 LAMA MIXTA	50.1	11.411	10.615	1.408	5.570	1.310	1.813	449	2.000	3.508	3.423	OLESA	270	41,3	455	9.925
G1051 H 2100 LAMA MIXTA	52.7	11.448	10.633	1.445	5.570	1.310	1.813	449	2.100	3.609	3.523	OLESA	370	41,3	429	10.023
G1051 H2200 LAMA MIXTA	55.3	11.484	10.651	1.481	5.570	1.310	1.813	449	2.200	3.709	3.623	OLESA	200	47,2	190	10.726
G1051 H2300 LAMA MIXTA	57.9	11.520	10.669	1.517	5.570	1.310	1.813	449	2.300	3.809	3.723	OLESA	300	47,2	157	10.820



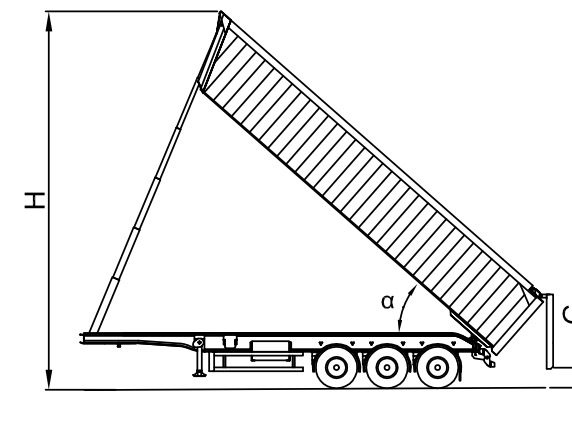
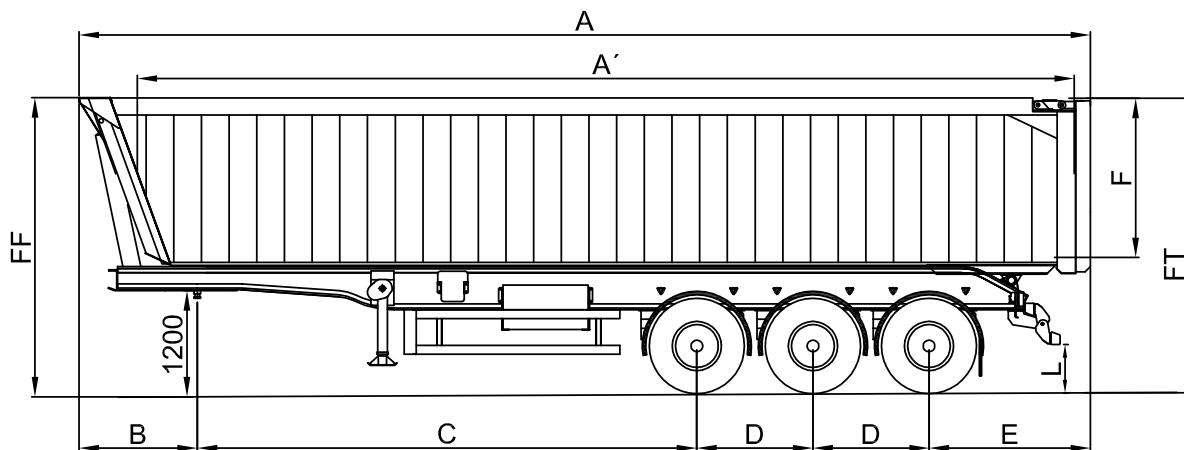
(*) DATOS CON PUERTA UNIVERSAL CON GOMA; CON PUERTA OSCILANTE CON GOMA - DISMINUYEN LAS COTAS A y E 80 mm
 - AUMENTA LA COTA G 100 mm

CHASIS: 10240 / 900 / 1150 RECTO

GAMA G LAMA



modelo	m3	A (*)	A´	B	C	D	E (*)	L	F	FF	FT	cilindro	K	α	G (*)	H
G105I H1800 LAMA MIXTA	44,9	11,338	10,578	1,335	5,570	1,310	1,813	522	1,800	3,382	3,299	OLESA	140	41,3	588	9,808
G105I H1900 LAMA MIXTA	47,5	11,375	10,596	1,372	5,570	1,310	1,813	522	1,900	3,482	3,399	OLESA	240	41,3	563	9,907
G105I H2000 LAMA MIXTA	50,1	11,411	10,615	1,408	5,570	1,310	1,813	522	2,000	3,582	3,499	OLESA	340	41,3	537	10,006
G105I H 2100 LAMA MIXTA	52,7	11,448	10,633	1,445	5,570	1,310	1,813	522	2,100	3,682	3,599	OLESA	440	41,3	512	10,105
G105I H2200 LAMA MIXTA	55,3	11,484	10,651	1,481	5,570	1,310	1,813	522	2,200	3,783	3,699	OLESA	270	47,2	272	10,810
G105I H2300 LAMA MIXTA	57,9	11,520	10,669	1,517	5,570	1,310	1,813	522	2,300	3,883	3,799	OLESA	370	47,2	240	10,904



(*) DATOS CON PUERTA UNIVERSAL CON GOMA; CON PUERTA OSCILANTE CON GOMA - DISMINUYEN LAS COTAS A y E 80 mm
 - AUMENTA LA COTA G 100 mm