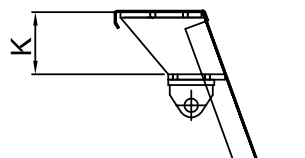
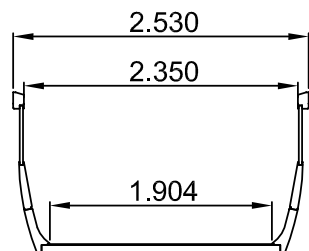
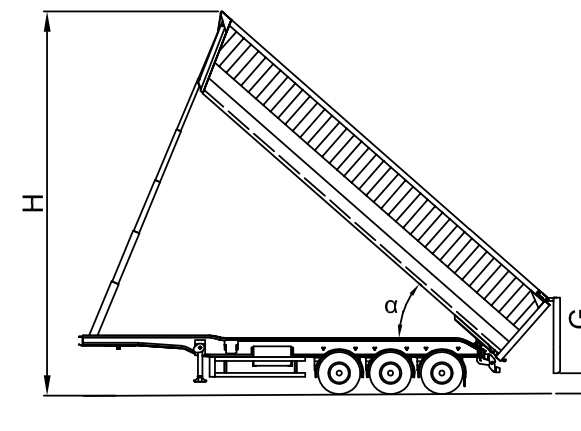
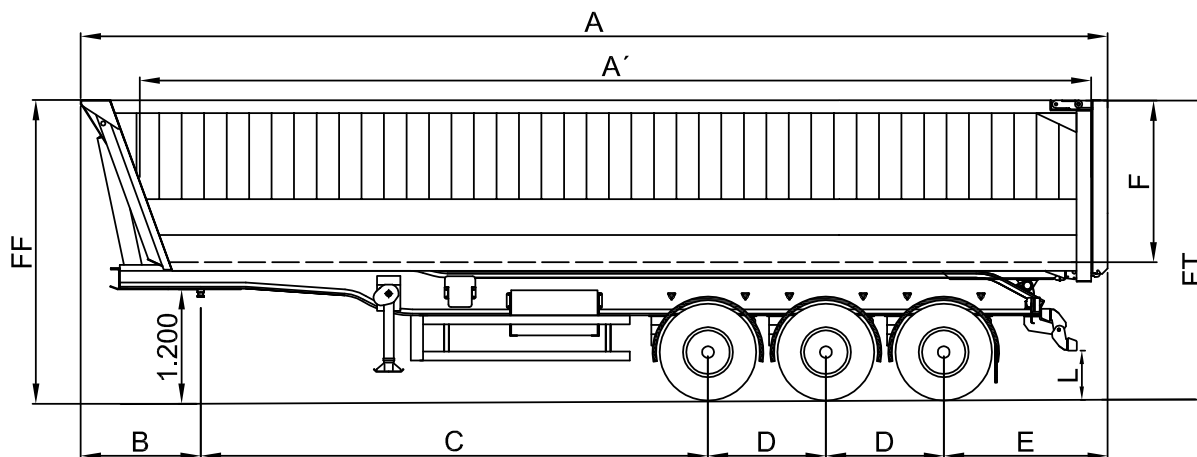


CHASIS: 9240 / 900 / 950 CISNE

GAMA G OMEGA



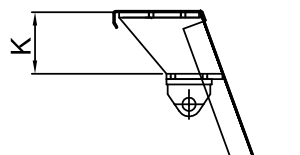
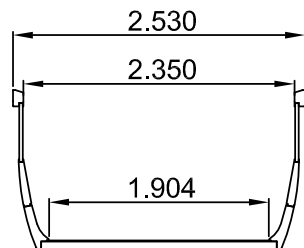
modelo	m3	A (*)	A'	B	C	D	E (*)	L	F	FF	FT	cilindro	K	$\alpha$	G (*)	H
G95I H1800 OMEGA	39.6	10.338	9.578	1.335	4.770	1.310	1.613	449	1.800	3.300	3.211	OLESA	70	46,3	343	9.537
G95I H1900 OMEGA	41.9	10.375	9.596	1.372	4.770	1.310	1.613	449	1.900	3.401	3.311	OLESA	170	46,3	312	9.627
G95I H2000 OMEGA	44.2	10.411	9.615	1.408	4.770	1.310	1.613	449	2.000	3.501	3.411	OLESA	270	46,3	280	9.727
G95I H2100 OMEGA	46.6	10.448	9.633	1.445	4.770	1.310	1.613	449	2.100	3.601	3.511	OLESA	370	46,3	249	9.823
G95I H2200 OMEGA	49	10.484	9.651	1.481	4.770	1.310	1.613	449	2.200	3.701	3.611	OLESA	0	48	163	10.081
G95I H2300 OMEGA	51.3	10.520	9.669	1.517	4.770	1.310	1.613	449	2.300	3.802	3.711	OLESA	100	48	130	10.132



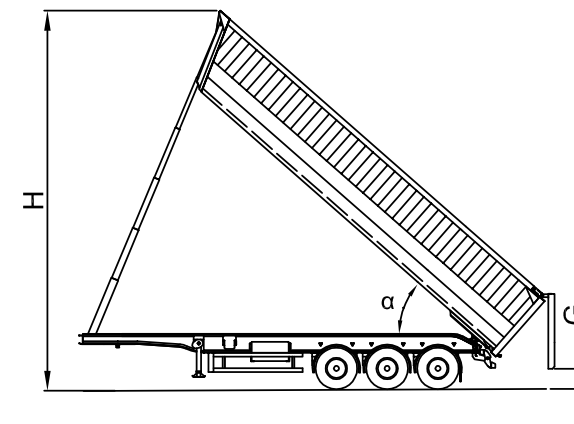
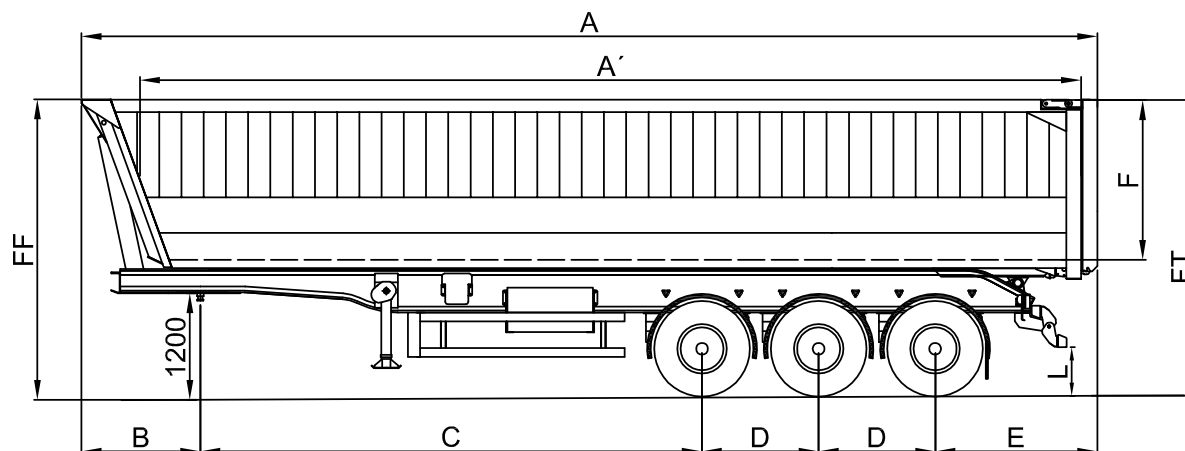
(\*) DATOS CON PUERTA OSCILANTE CON GOMA; CON PUERTA UNIVERSAL CON GOMA - AUMENTAN LAS COTAS A y E 80 mm  
 - DISMINUYE LA COTA G 100 mm

CHASIS: 9240 / 900 / 950 RECTO

GAMA G OMEGA



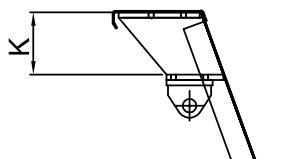
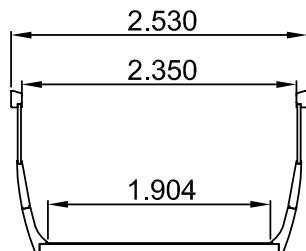
modelo	m3	A (*)	A'	B	C	D	E (*)	L	F	FF	FT	cilindro	K	$\alpha$	G (*)	H
G95I H1800 OMEGA	39.6	10.338	9.578	1.335	4.770	1.310	1.613	525	1.800	3.373	3.290	OLESA	140	46,3	421	9.616
G95I H1900 OMEGA	41.9	10.375	9.596	1.372	4.770	1.310	1.613	525	1.900	3.473	3.390	OLESA	240	46,3	389	9.711
G95I H2000 OMEGA	44.2	10.411	9.615	1.408	4.770	1.310	1.613	525	2.000	3.573	3.490	OLESA	340	46,3	358	9.806
G95I H2100 OMEGA	46.6	10.448	9.633	1.445	4.770	1.310	1.613	525	2.100	3.673	3.590	OLESA	440	46,3	326	9.902
G95I H2200 OMEGA	49	10.484	9.651	1.481	4.770	1.310	1.613	525	2.200	3.774	3.690	OLESA	70	47,7	240	10.116
G95I H2300 OMEGA	51.3	10.520	9.669	1.517	4.770	1.310	1.613	525	2.300	3.874	3.790	OLESA	170	47,7	207	10.211



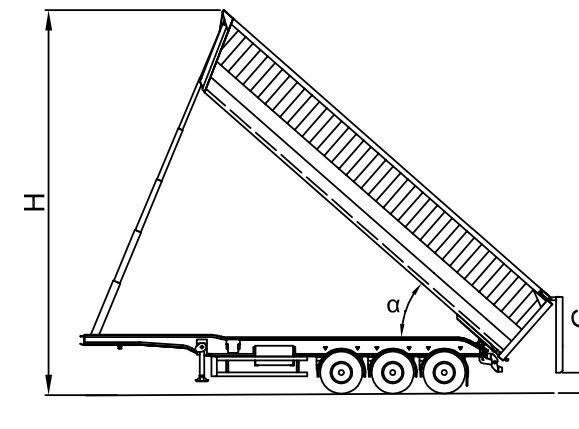
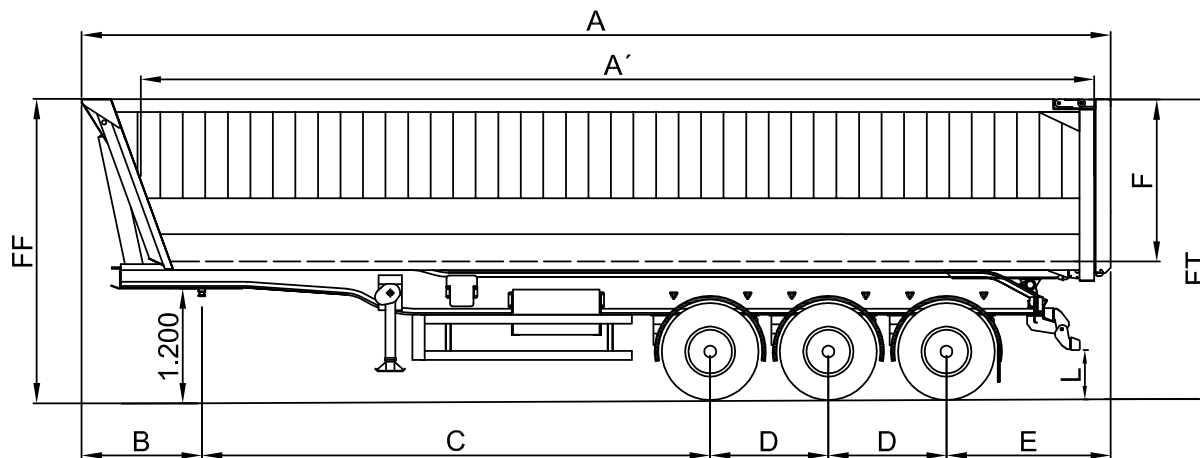
(\*) DATOS CON PUERTA OSCILANTE CON GOMA; CON PUERTA UNIVERSAL CON GOMA - AUMENTAN LAS COTAS A y E 80 mm  
 - DISMINUYE LA COTA G 100 mm

CHASIS: 10240 / 900 / 1150 CISNE

GAMA G OMEGA



modelo	m3	A (*)	A´	B	C	D	E (*)	L	F	FF	FT	cilindro	K	α	G (*)	H
G105I H1800 OMEGA	43.7	11.338	10.578	1.335	5.570	1.310	1.813	449	1.800	3.308	3.223	OLESA	70	41,3	505	9.726
G105I H1900 OMEGA	46.3	11.375	10.596	1.372	5.570	1.310	1.813	449	1.900	3.408	3.323	OLESA	170	41,3	480	9.825
G105I H2000 OMEGA	48.8	11.411	10.615	1.408	5.570	1.310	1.813	449	2.000	3.508	3.423	OLESA	270	41,3	455	9.925
G105I H 2100 OMEGA	51.5	11.448	10.633	1.445	5.570	1.310	1.813	449	2.100	3.609	3.523	OLESA	370	41,3	429	10.023
G105I H2200 OMEGA	54.1	11.484	10.651	1.481	5.570	1.310	1.813	449	2.200	3.709	3.623	OLESA	200	47,2	190	10.726
G105I H2300 OMEGA	56.6	11.520	10.669	1.517	5.570	1.310	1.813	449	2.300	3.809	3.723	OLESA	300	47,2	157	10.820

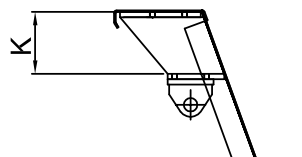
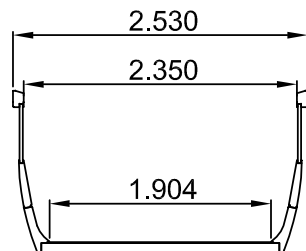


(\*) DATOS CON PUERTA UNIVERSAL CON GOMA; CON PUERTA OSCILANTE CON GOMA - DISMINUYEN LAS COTAS A y E 80 mm  
 - AUMENTA LA COTA G 100 mm

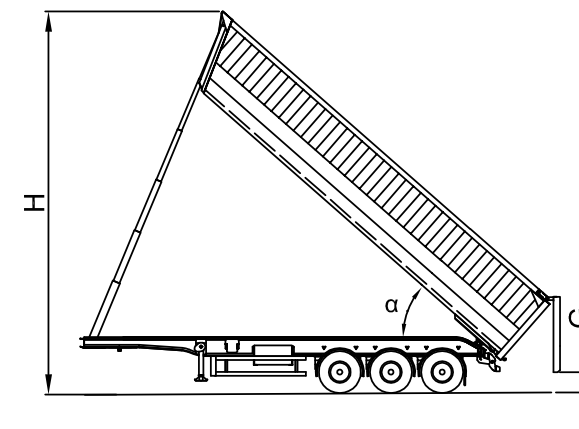
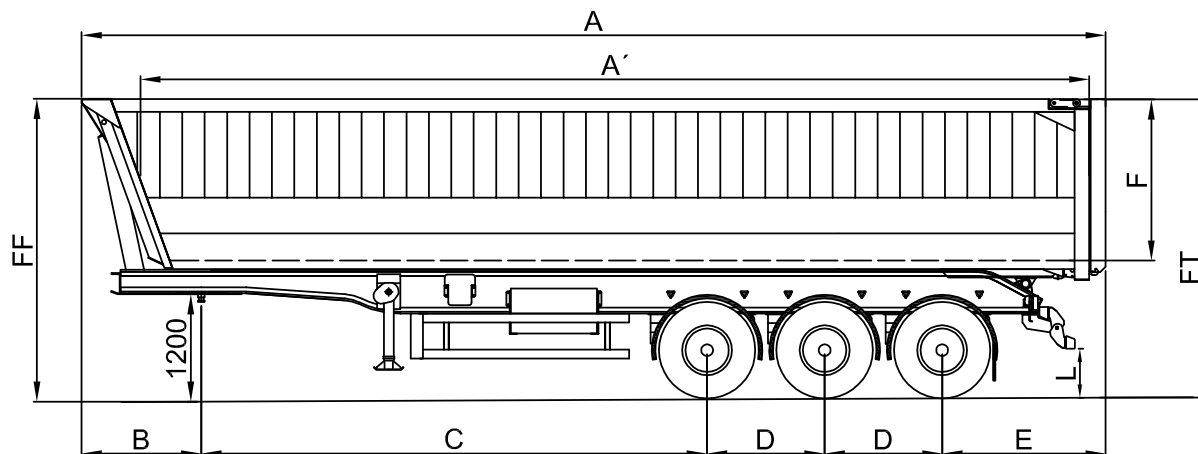
**105I RECTO**

CHASIS: 10240 / 900 / 1150 RECTO

GAMA G OMEGA



modelo	m3	A (*)	A'	B	C	D	E (*)	L	F	FF	FT	cilindro	K	$\alpha$	G (*)	H
G105I H1800 OMEGA	43.7	11.338	10.578	1.335	5.570	1.310	1.813	522	1.800	3.382	3.299	OLESA	140	41,3	588	9.808
G105I H1900 OMEGA	46.3	11.375	10.596	1.372	5.570	1.310	1.813	522	1.900	3.482	3.399	OLESA	240	41,3	563	9.907
G105I H2000 OMEGA	48.8	11.411	10.615	1.408	5.570	1.310	1.813	522	2.000	3.582	3.499	OLESA	340	41,3	537	10.006
G105I H 2100 OMEGA	51.5	11.448	10.633	1.445	5.570	1.310	1.813	522	2.100	3.682	3.599	OLESA	440	41,3	512	10.105
G105I H2200 OMEGA	54.1	11.484	10.651	1.481	5.570	1.310	1.813	522	2.200	3.783	3.699	OLESA	270	47,2	272	10.810
G105I H2300 OMEGA	56.6	11.520	10.669	1.517	5.570	1.310	1.813	522	2.300	3.883	3.799	OLESA	370	47,2	240	10.904



(\*) DATOS CON PUERTA UNIVERSAL CON GOMA; CON PUERTA OSCILANTE CON GOMA - DISMINUYEN LAS COTAS A y E 80 mm  
 - AUMENTA LA COTA G 100 mm